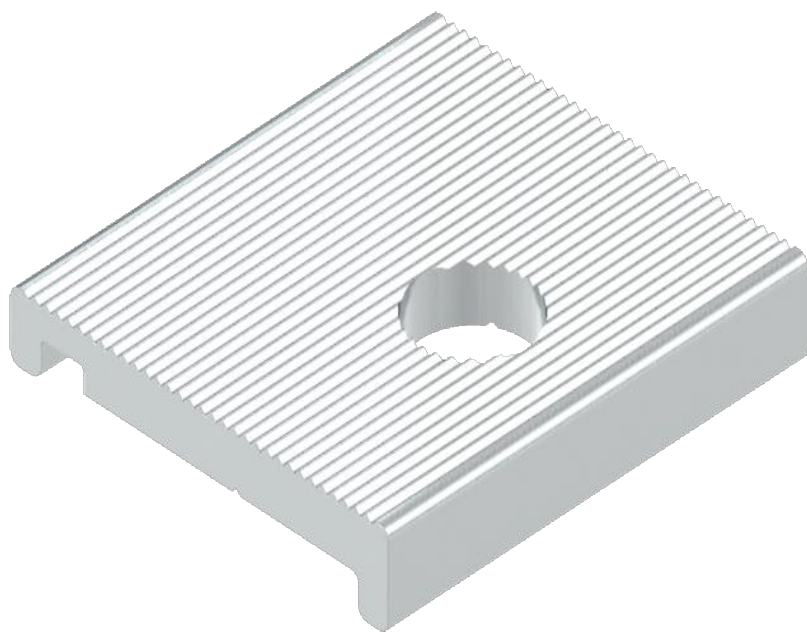


## Piastrine di fissaggio per supporto a triangolo M10



SCHEDA TECNICA  
ART. 9785-W26

BULLONERIA  ACCESSORI NAUTICI  RACCORDERIA  SOLAR

# ART. 9785-W26

## SPECIFICHE TECNICHE

<b>Materiale</b>	Alluminio
<b>Qualità</b>	AlMgSi0,5 F25

## VANTAGGI



MONTAGGIO RAPIDO



UNIVERSALE



PRESA SICURA

## APPLICAZIONI



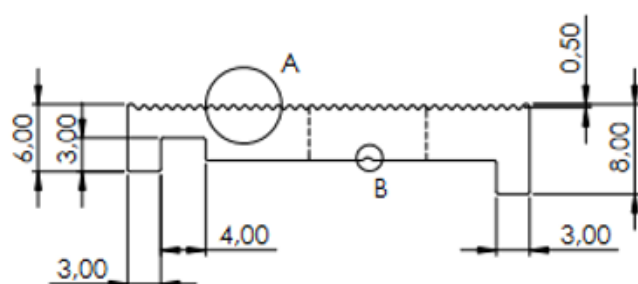
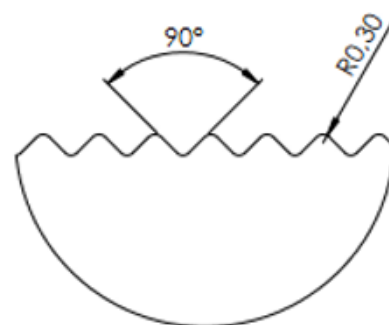
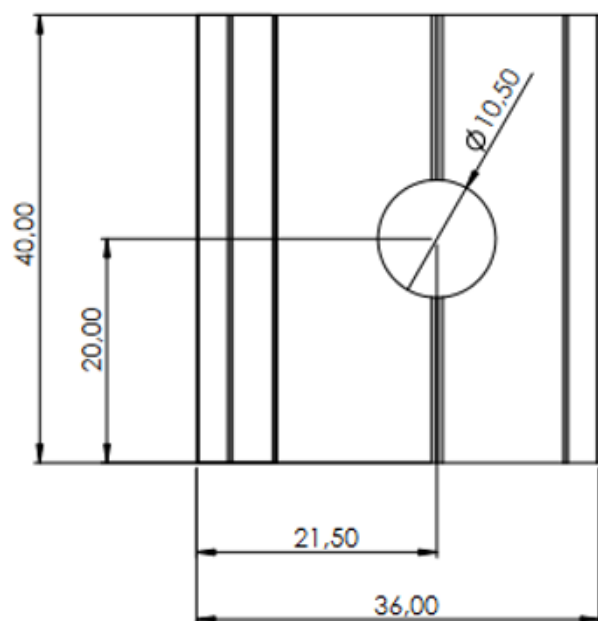
Fissaggio dei triangoli di supporto per pannelli solari, al sistema binario profili linea solar



per viti M10

○ BULLONERIA ○ ACCESSORI NAUTICI ○ RACCORDERIA ○ SOLAR

# DIMENSIONI (MM)



Codice articolo	L x L
9785-W26	36x40 mm

○ BULLONERIA ○ ACCESSORI NAUTICI ○ RACCORDERIA ○ SOLAR